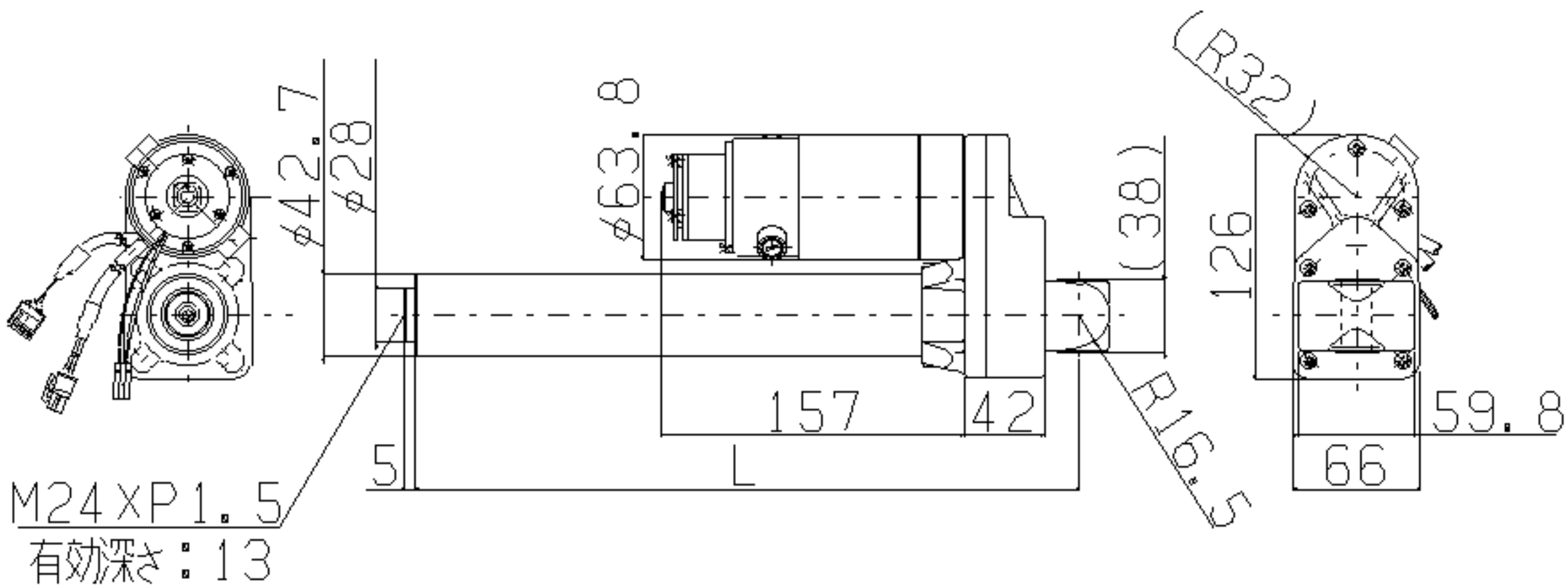


パワーシリンダ 外形図



ストローク	L 寸法	備考
143	275	
211	343	A部 C20面取り
283	415	